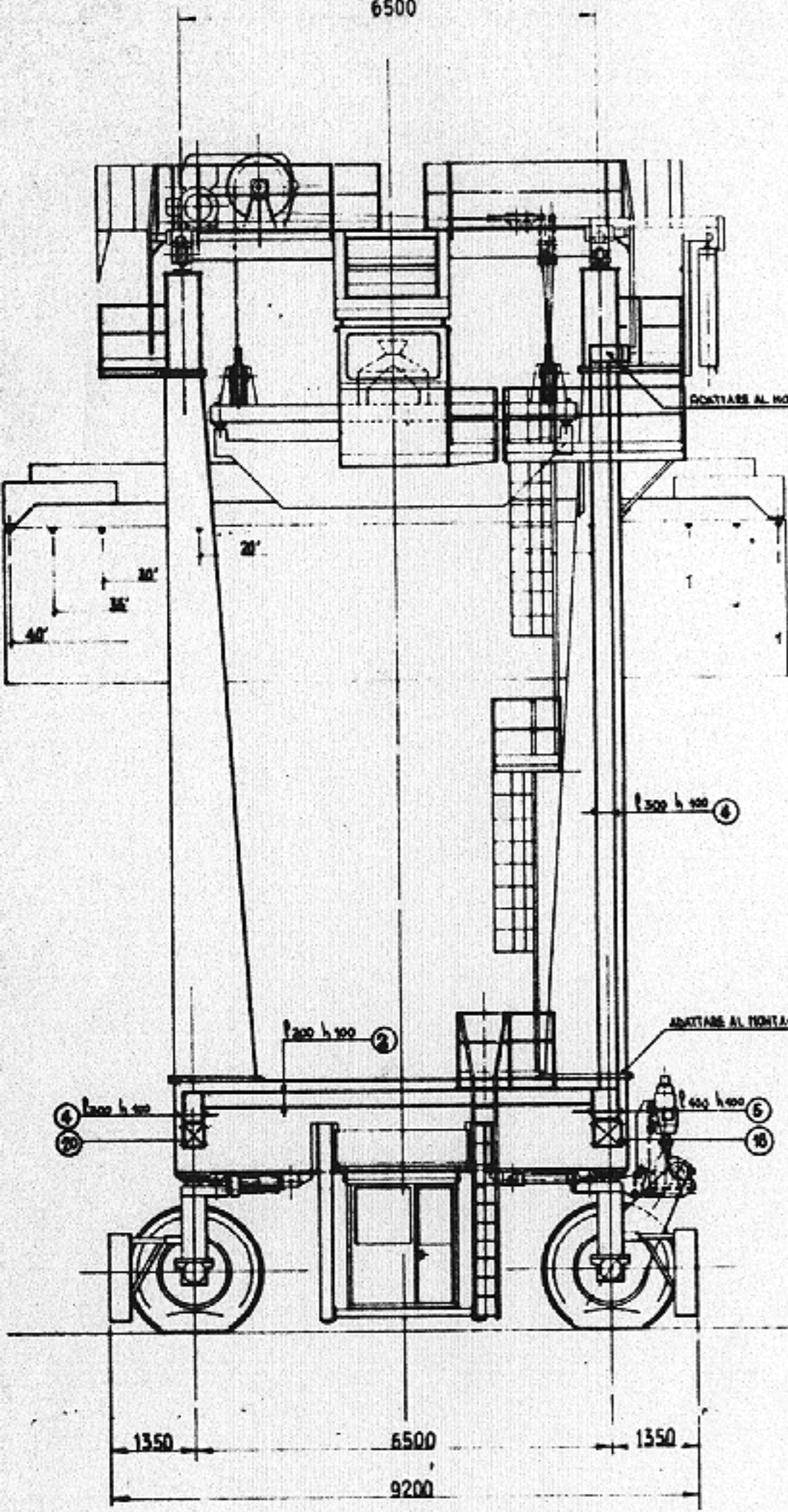


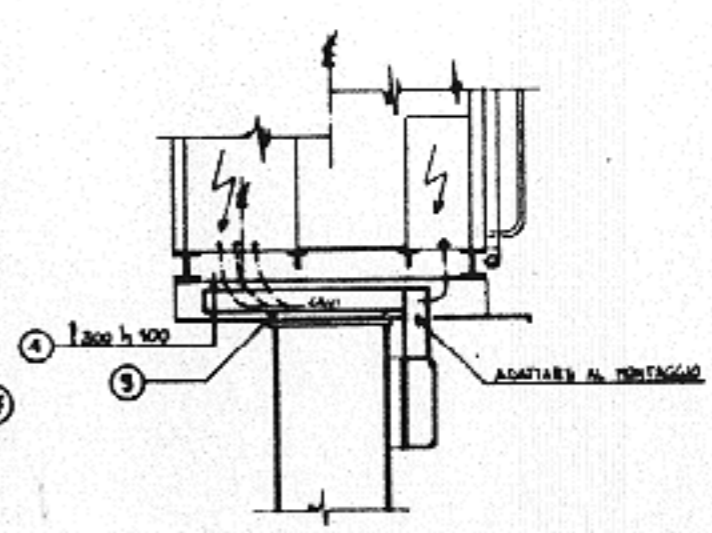
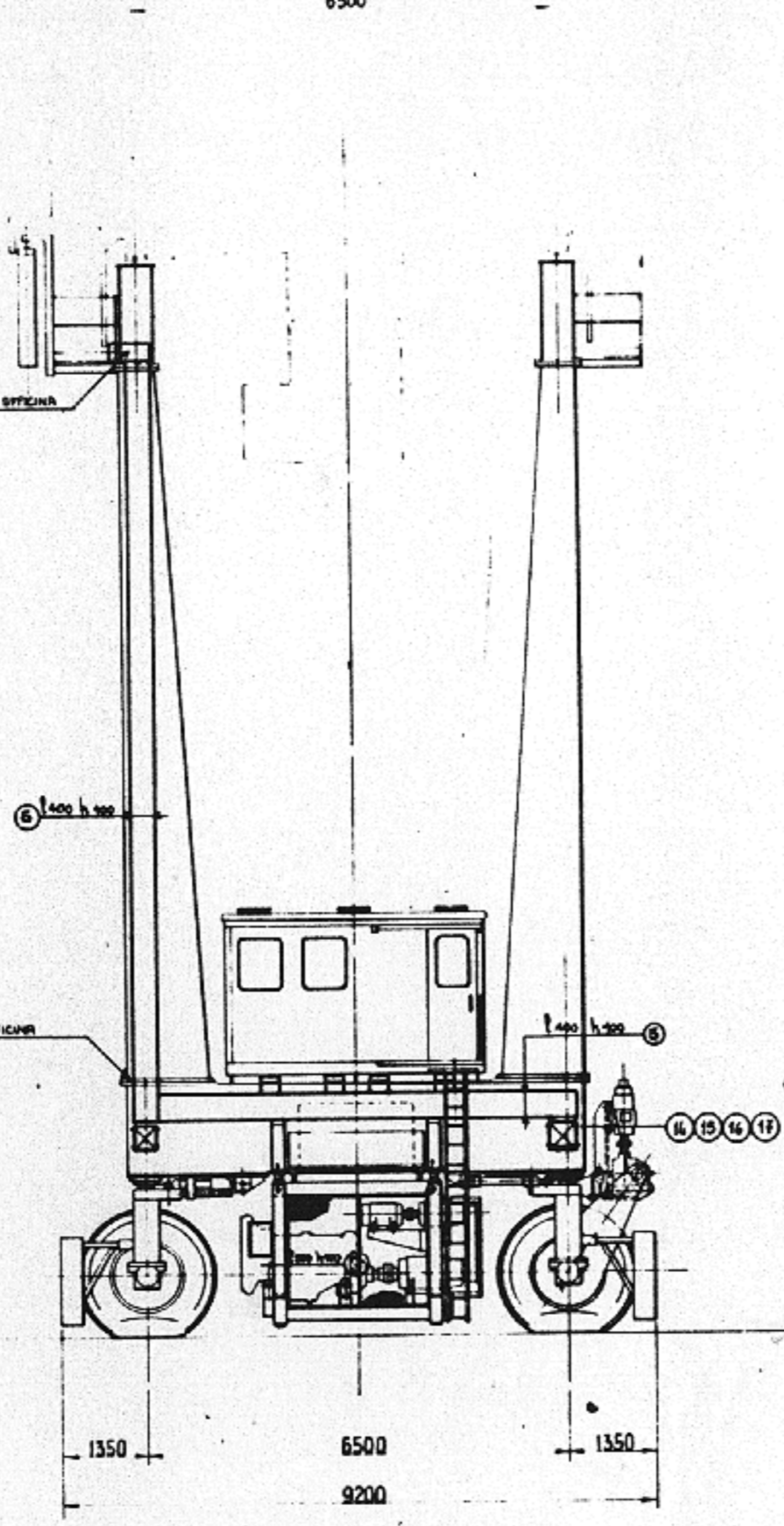
VIEW A

6500



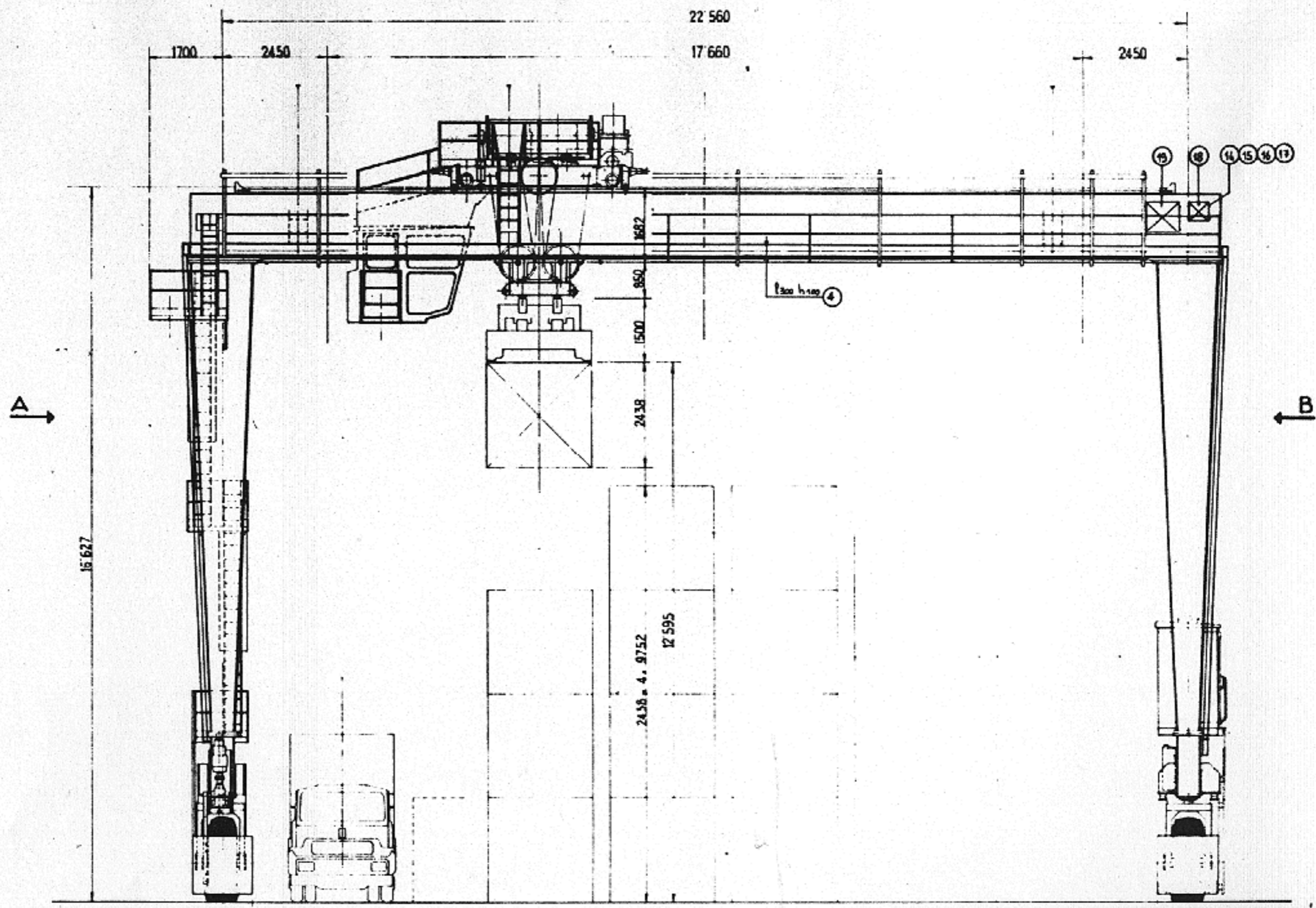
VIEW B

6500



12218-1104

PER PERCORSO CAROLINE PORTACRIE SALLE GRIVA VEN. N. 1104
 PER PERCORSO CAROLINE PORTACRIE SALLE CARRELLI VEN. N. 1105
 PER PERCORSO CAROLINE SALLE TRAVE E CARRELLI VEN. N. 1101



818 N° 12218-1103

